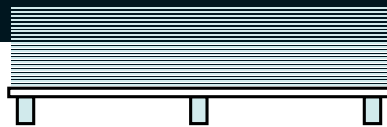


# Installation instruction wall panel step 1-6

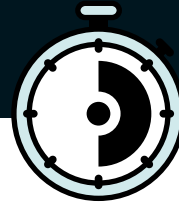
## Sienu paneļu montāžas norādījumi, solis 1-6



### Storage | Uzglabāšana

Keep panels stored flat in package until installation.

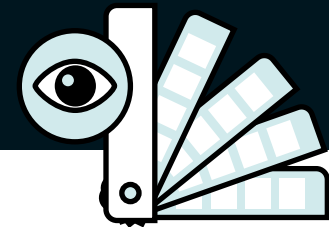
Uzglabājat paneļus guļus stāvoklī to iepakojumā



### 72 hours | 72 stundas

Store panels in package in room conditions for at least 72 hour acclimation (longer if they have been kept in a cold area).

Uzglabājat paneļus to iepakojumā iekštelpas apstākļos vismaz 72 stundas to klimatizācijai (gadījumā ja pirms tam tie uzglabāti aukstā noliktavā, klimatizācijas laiks ir garāks).



### Visual control | Vizuālā kontrole

Colourmatch and check for flaws before installation.

Pirms montāžas pārbaudat krāsu atbilstību un kvalitāti. Paneļi ar defektiem nav derīgi uztādišanai.



## The smart way to transform your wall

To ensure that your walls are durable enough to last decades, Fibo wall panels are made from a seven layer marine plywood core layered between a backing laminate and a decorative high pressure laminate surface that is easy to clean and maintain. Fibo Aqualock makes the installation easy and provide a consistent result.

### Gudrs veids kā atjaunot sienu

Ar mērķi nodrošināt jūsu sienu izturību un kalpošanu desmitiem gadu, Fibo sienu paneļi ir ražoti no septiņu slāņu saplākšņa, kurš līmēts ar ūdensizturīgu līmi un atrodas starp paneļu aizmugures apdares laminātu un viegli tīrāmu, un kopjamu dekoratīvu virsmas augstspiediena laminātu. Fibo Aqualock savienojums padara paneļu montāžu vienkāršu un nodrošina atzīstamu rezultātu.



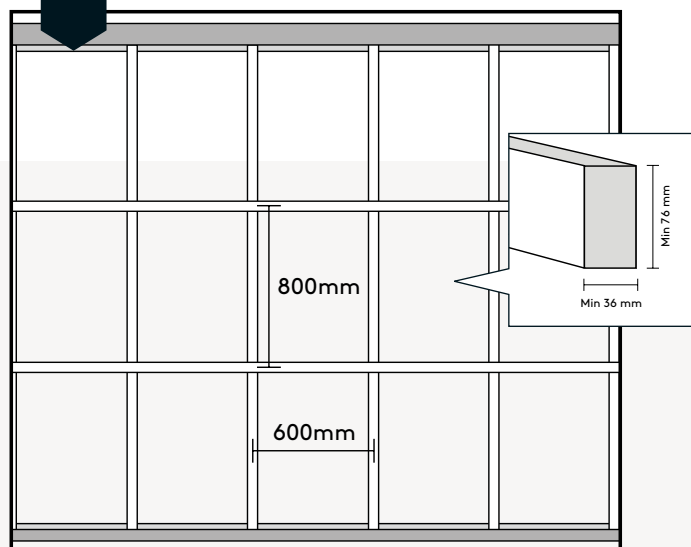
# 1

## BACKWALL OPTIONS \* SIENAS PAMATNES IESPĒJAS \*

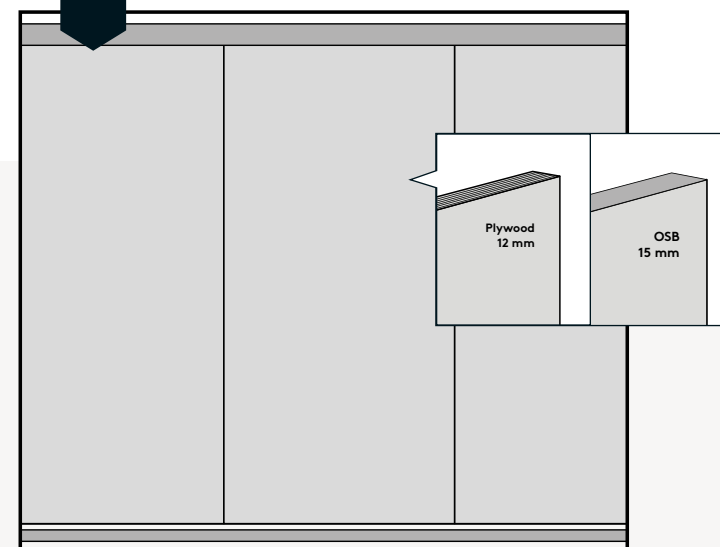
# 3

**A**

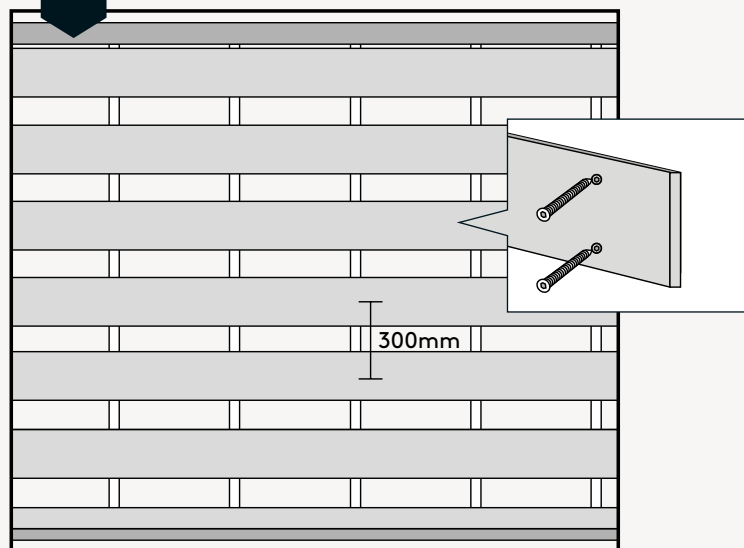
**Wooden stud**  
Koksnes konstrukcija

**B**

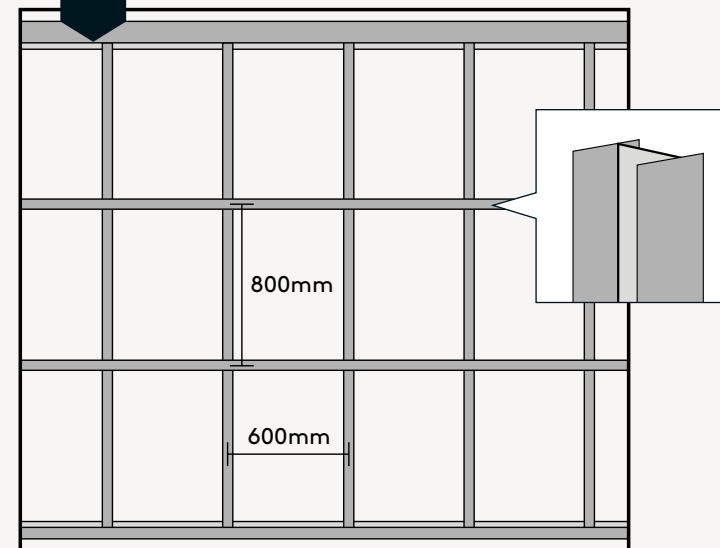
**Construction plywood / OSB class 3**  
Būvniecības saplāksnis / OSB-3

**C**

**Rough wood 18 mm**  
Rupji zāģēts zāģmateriāls  
18 mm

**D**

**Steel studs 70 mm**  
Tērauda konstrukcija 70mm

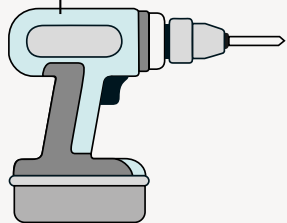


\* For alternative backwall in selected markets, visit [fibosystem.com](http://fibosystem.com)

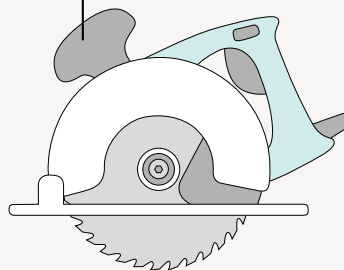
\* Alternatīviem apakškonstrukcijas veidiem atkarībā no tirgus reģiona apmeklējiet [fibosystem.com](http://fibosystem.com) vai kontaktējiet ar izplatītāju

## TOOLS YOU NEED | NEPIECIEŠAMIE INSTRUMENTI

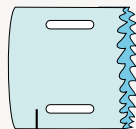
**Screwdriver with T10 bit and drill**  
Akumulatora skrūvgriezis ar T10 uzgali



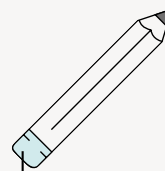
**Track saw or Circular saw**  
Ripzāģis vai gremdzāģis ar sliedi (vadlineālu)



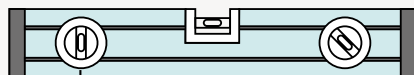
**Hole saw/Jigsaw for shower heads/pipe penetrations**  
Kroņurbis / Figūrzāģis ūdens pievadiem un pieslēgumiem



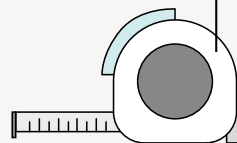
**Pencil**  
Zīmulis



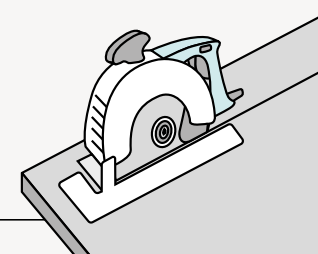
**Level or laser**  
Līmeņrādis



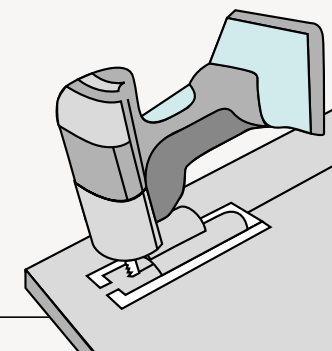
**Ruler or measuring tape**  
Mērlenta



## CUTTING PANELS PANEĻU PIEZĀĢĒŠANA



**Decorside facing down**  
Ar dekoratīvo pusi uz leju



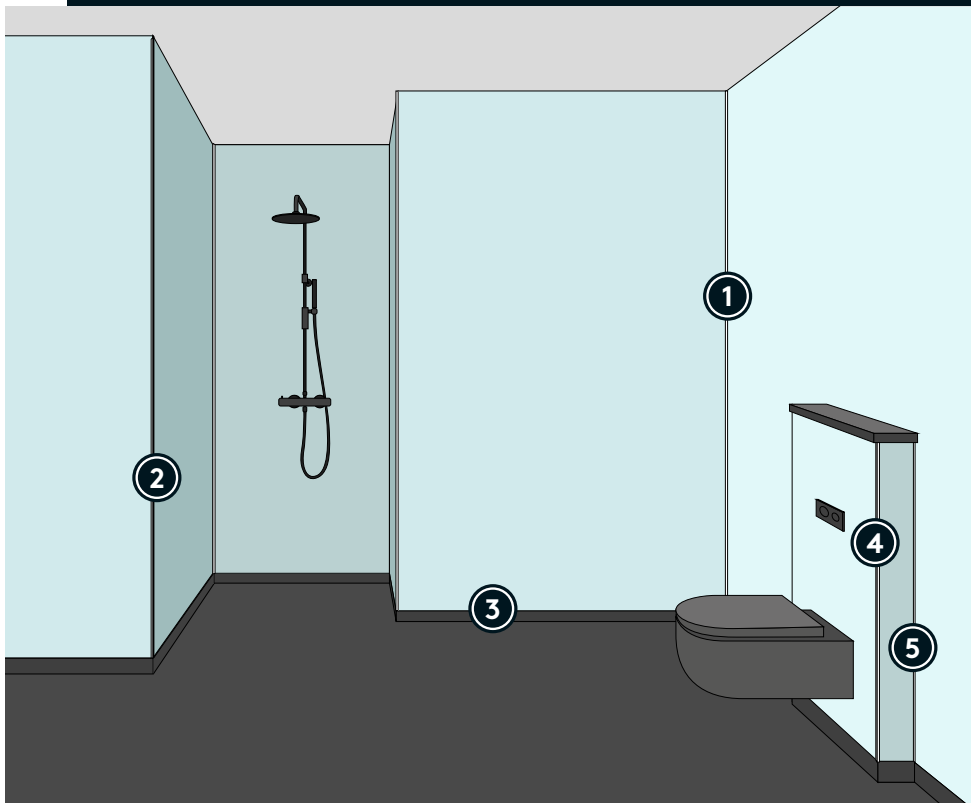
**Decorside facing down**  
Ar dekoratīvo pusi uz leju

## FIBO ACCESSORIES | FIBO AKSESUĀRI



Fibo replaces vapor barrier when all joints are sealed.

Fibo aizstāj tvaika izolāciju kad visi savienojumi ir hermetizēti.



## FIBO PROFILES | FIBO PROFILI

### Iekšējo stūru profili

1



2-part Internal  
Corner profile  
2-dalīgs iekšējā  
stūra profils



Hidden Internal  
Corner profile  
Slēpts iekšējā  
stūra profils



Standard Internal  
Corner profile II  
Standarta iekšējā  
stūra profils

### Ārējais stūris

2



External  
Corner profile II  
Ārēja stūra profils

### Pamatnes profils

3



Base profile  
Pamatnes profils

### L-Profilis

4



L-profile II Small  
L-veida stūris mazs



L-profile II Wide  
L-veida stūris liels

### Combi Profils

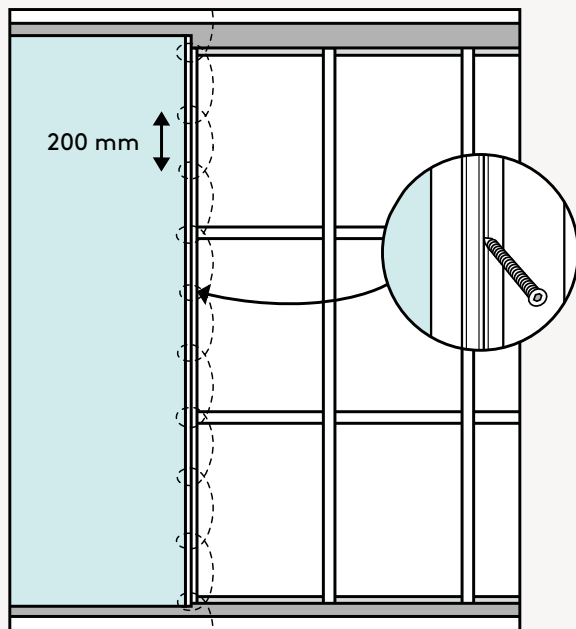
5



Combi profile  
Kombi profils

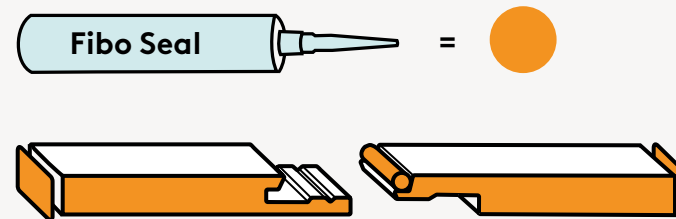
#### Installation with Fibo Screws

Uzstādīšana izmantojot Fibo skrūves



**Max. screw distance in click: 200 mm.**

Maksimālā skrūvju distance atslēgas savienojumā: 200 mm.  
3 x 35 mm skrūve ar pilnu vītņi un mazu gremdgalvu



#### HOW TO SEAL FIBO WALL PANELS

For watertight system, apply Fibo Seal as shown beneath. All cutting surfaces must be sealed, also when drilling holes for pipe penetration. Incorrect installation will void your warranty. Use Fibo Clean and Fibo Wipes to remove excessive sealant. Film from cleaning accessories shall be removed immediately from panel surface.

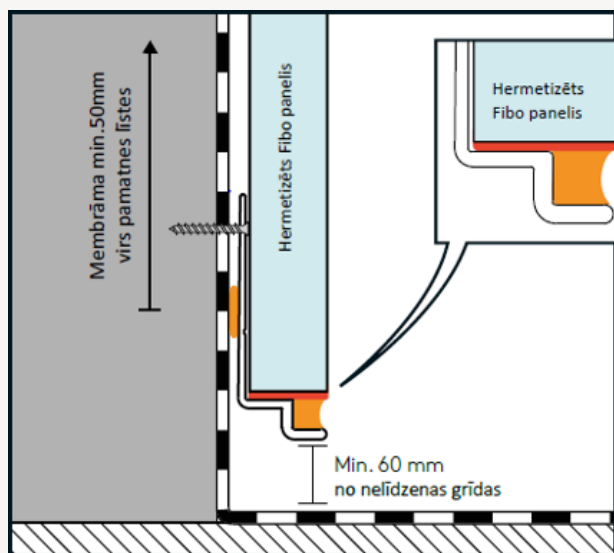
#### FIBO SIENU PANEĻU HERMETIZĒŠANA

Ūdensnecaurlaidīgai sistēmai izmantojiet Fibo-hermētiķi kā norādīts instrukcijā. Ar hermētiķi ir apstrādājamas visas zāģētās malas, tajā skaitā arī urbumu malas visiem pieslēgumiem, Fibo paneļa apakšējā mala, atslēgas savienojums kā norādīts shēmā, stūros apzāģētās garās sānu malas. Uzstādīšanas norādījumu neievērošanas gadījumā produkta garantijas nav piemērojamas. Izmantojiet Fibo Clean tīrīšanas līdzekli un Fibo Wipes salvetes lai notīrītu no dekoratīvās virsmas hermētiķa paliekas. Plēvīte, ja tāda izveidojas no tīrīšanas līdzekļiem, ir notīrāma nekavējoties.

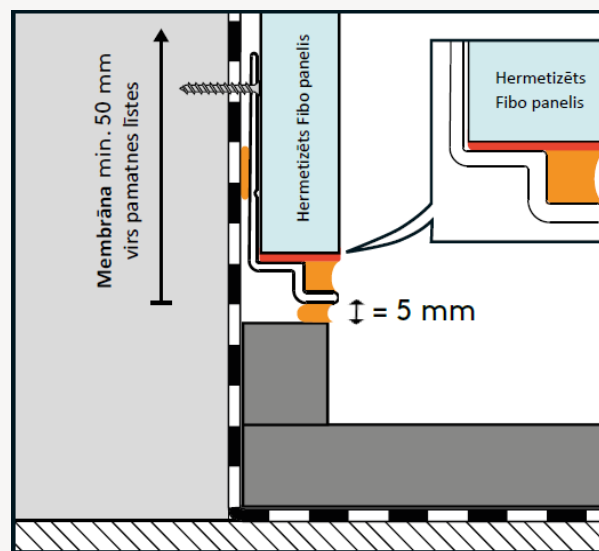
Ar raustītu līniju apzīmēts hidroizolējošs grīdas segums vai hidroizolācijas lente, kam jābūt uzlocītam uz sienas 100...150mm augstumā no grīdas līmeņa.

Oranžās zonas - obligāts Fibo seal hermētiķa pielietojums

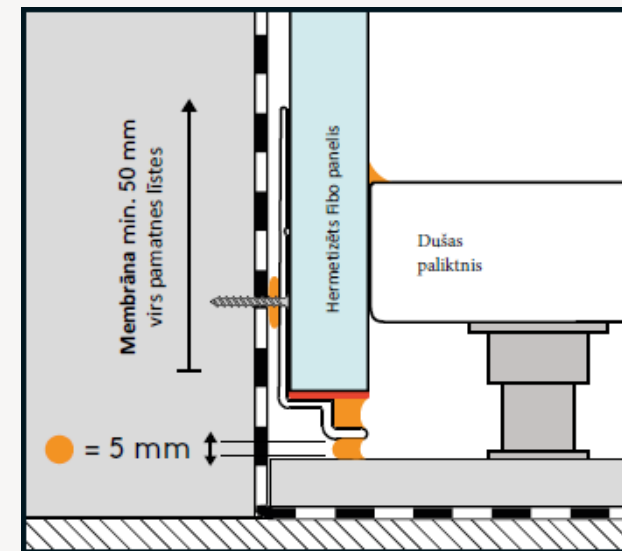
Fibo paneļi virs nelīdzenas grīdas ar uzlietu vai vinila segumu



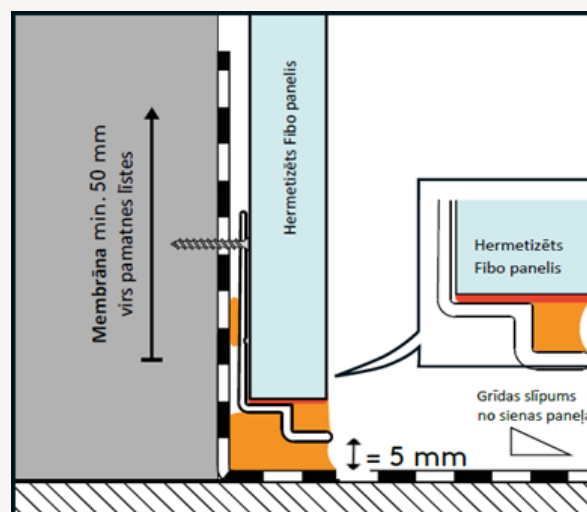
Fibo paneļi ar flīzētu grīdlisti



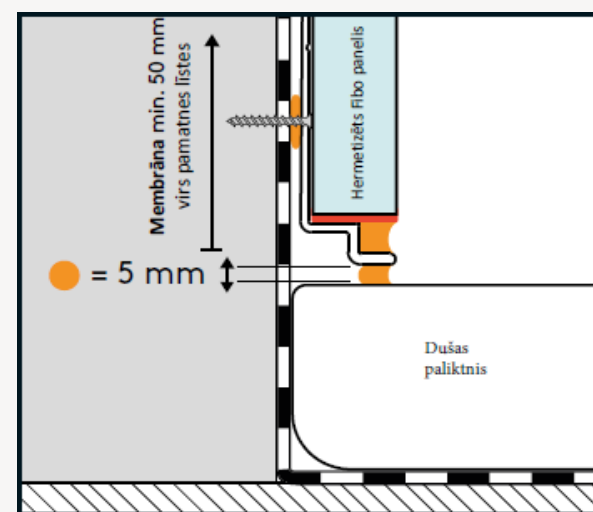
Fibo paneļi aiz dušas paliktņa



Fibo paneļi līdz grīdas līmenim - vinila segums, flīzes, u.tml. - līdzena grīda



Fibo paneļi virs dušas paliktņa



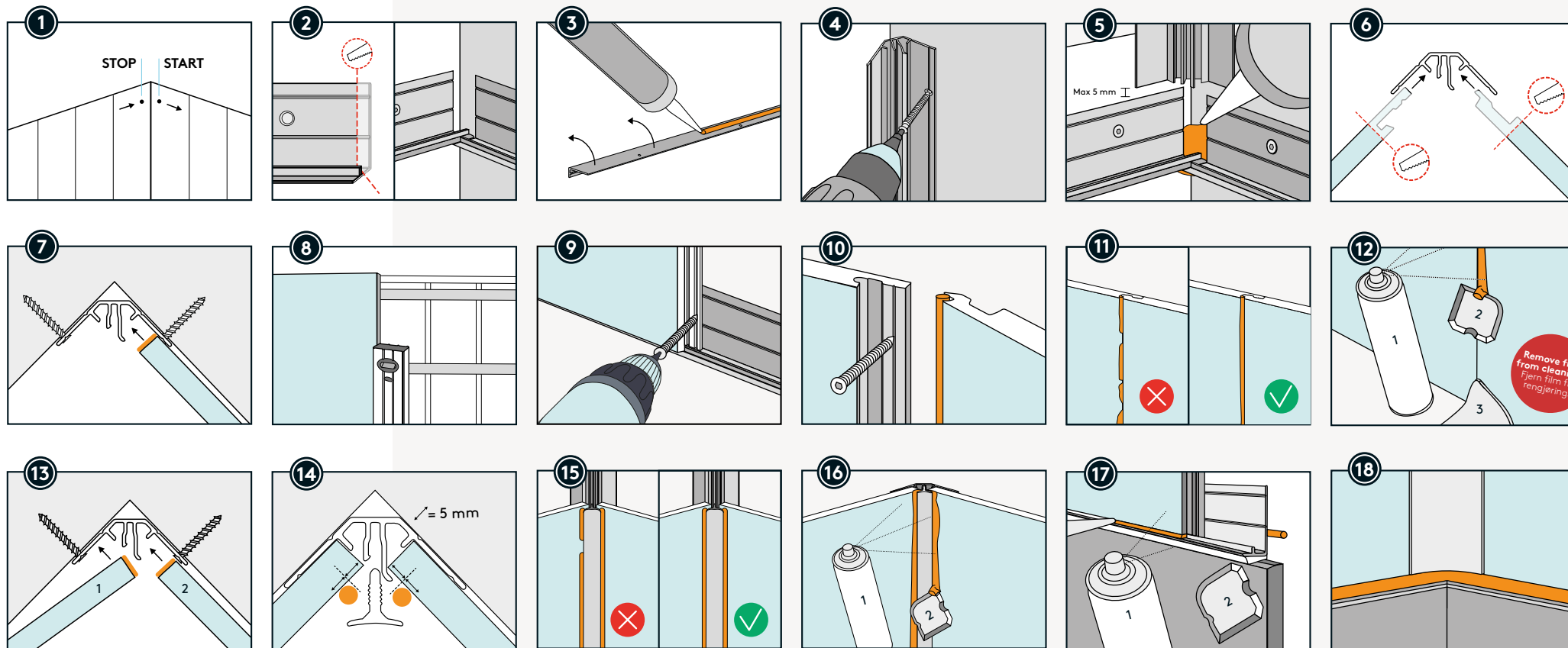
# 4

## CHOOSE CORNER PROFILE A / B STŪRA PROFILS A vai B

# A

### 2-PART INTERNAL CORNER PROFILE

2-DALĪGS IEKŠĒJĀ STŪRA PROFILS



Do not place corner profile further down than this.  
Nenovietojat stūra profilu zemāk kā norādīts.



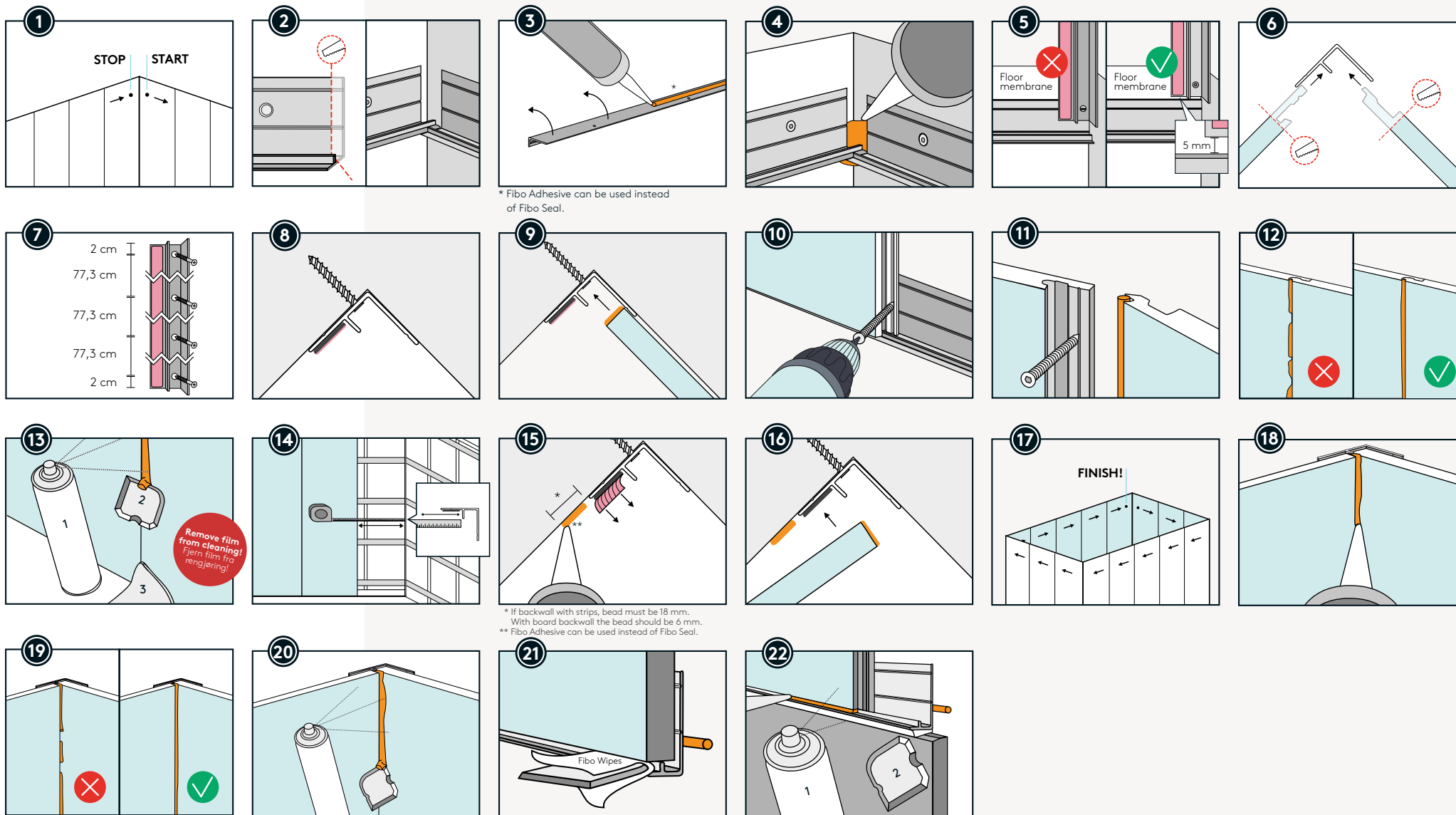
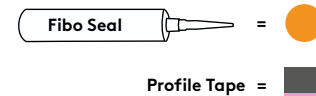
# 4

CHOOSE CORNER PROFILE A /  
B STŪRA PROFILS A vai B

# B

## HIDDEN INTERNAL CORNER PROFILE

SLĒPTAIS IEKŠĒJAIS STŪRIS

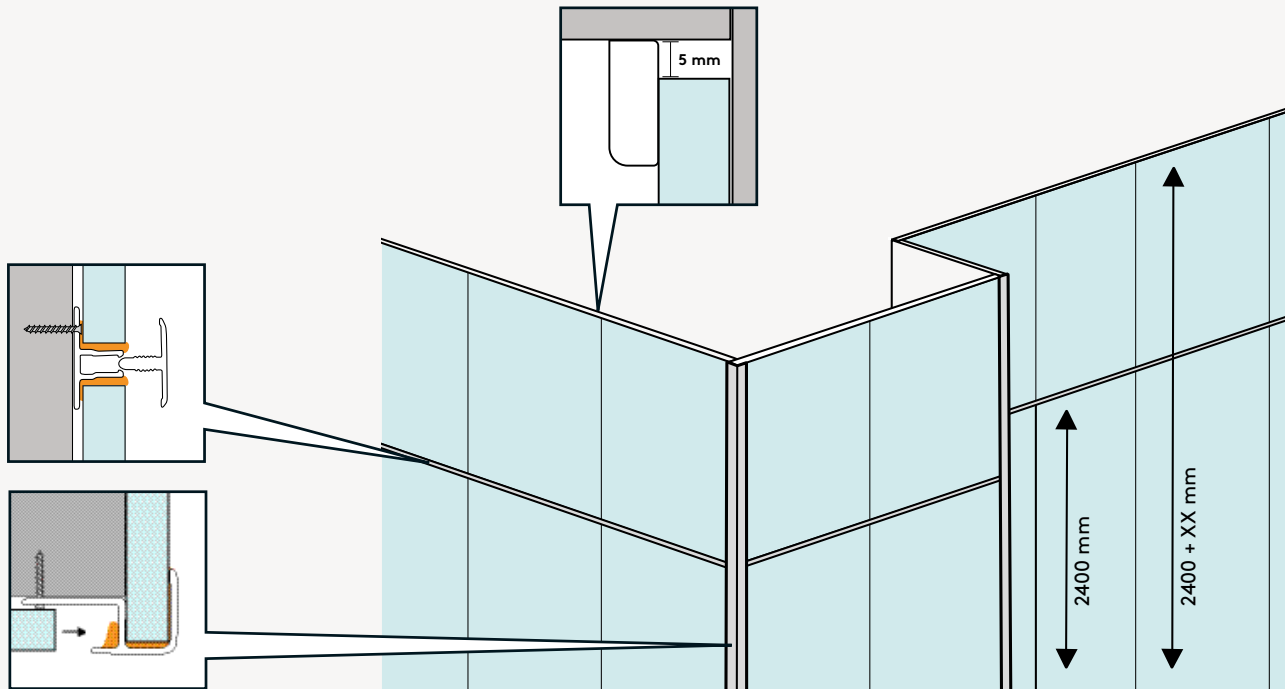
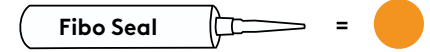


\* Fibo Adhesive can be used instead of Fibo Seal.

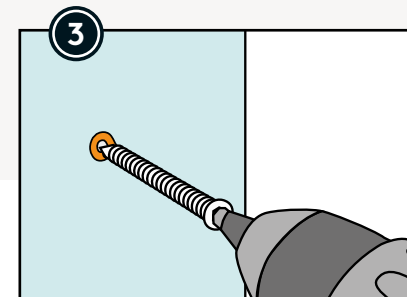
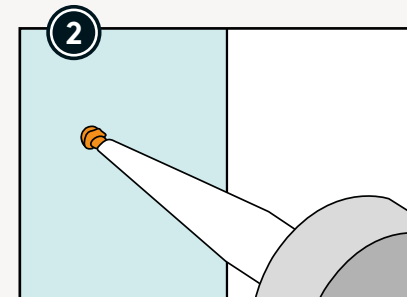
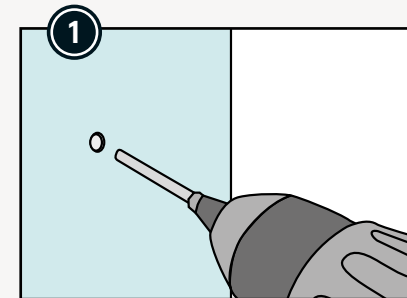
\* If backwall with strips, bead must be 18 mm.  
With board backwall the bead should be 6 mm.  
\*\* Fibo Adhesive can be used instead of Fibo Seal.

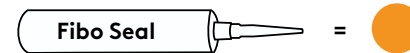
# 5

STACKING PROFILE | EXTERNAL CORNER PROFILE | CEILING FINISH  
SAVIENOJUMA PROFILS | ĀRĒJAIS STŪRIS | GRIESTU NOBEIGUMS



## HOW TO SEAL SCREW WHOLES SKRŪVJU VIETU HERMETIZĒŠANA

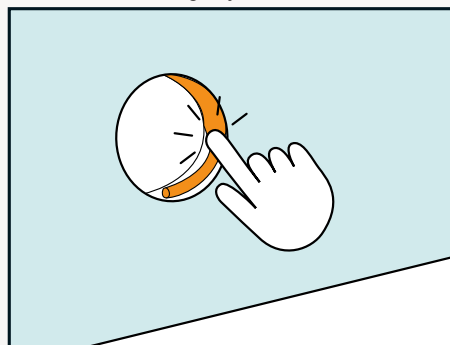




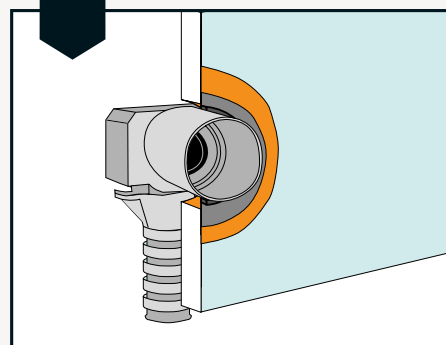
Cutting surfaces must be sealed when drilling holes for pipe penetration. For complete installation guidance, follow the wall box producers' instructions. The ones illustrated are ETAG 022 approved systems. Approval for PP- and copper pipes is documented through SINTEF Technical Approval 2289.

Pieslēgumu virsmām jābūt slēgtām un apstrādātām ar hermētiķi. Sekojiet sienas kastes ražotāju norādījumiem Sistēmas uzstādīšana saskaņā ar ETAG 022 ir norādīta zemāk. Polipropilēna un vara cauruļu pieslēgumu risinājumi ir dokumentēti SINTEF tehniskajā apliecinājumā Nr. 2289.

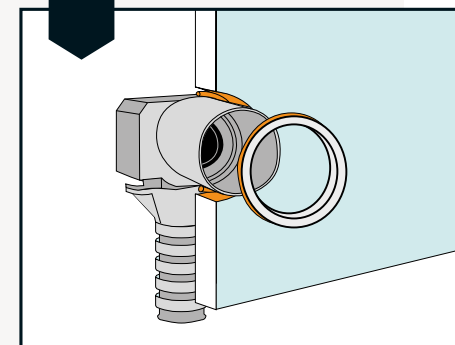
**First step in all cases**  
Pirmais solis visos gadījumos



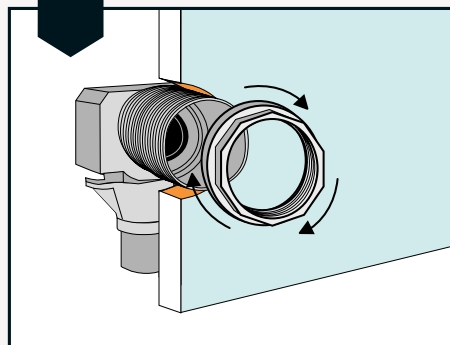
**A Sanipex**



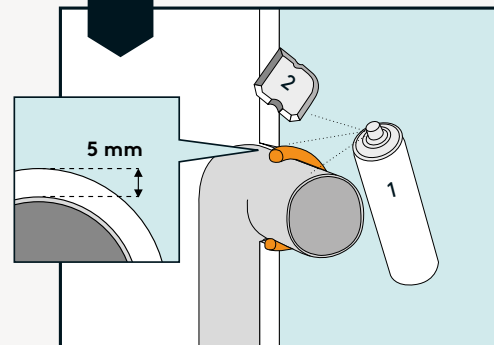
**B Uponor**



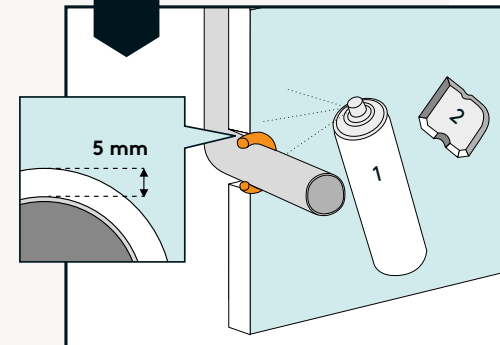
**C Roth**

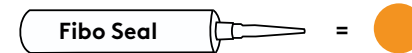


**D PP-pipes - 110 mm**  
Polipropilēna caurules - 110 mm



**E Copper pipes**  
Vara caurules





### Mount the Fibo wall panel in combination with PEX pipes

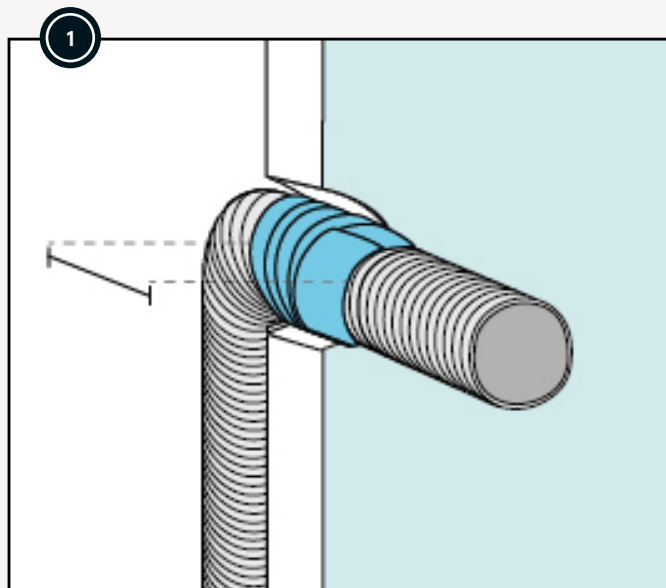
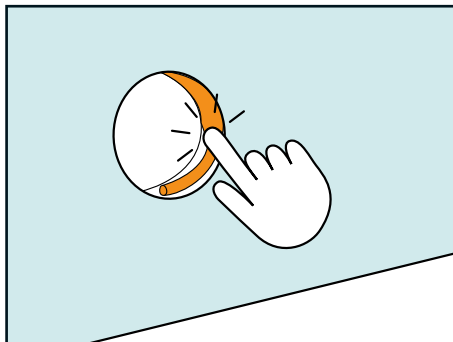
See RISE Report "7P03332" for more information.

### Fibo sienas paneļu un PEX cauruļu uzstādīšana.

Papildus informācijai skatīt RISE ziņojumu 7P03332.

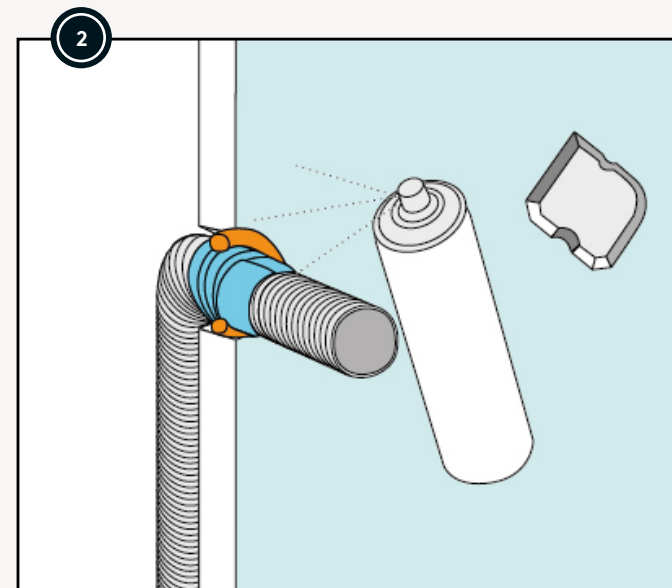
### First step in all cases

Pirmais solis visos gadījumos



The distance from tape to panel should be 5 mm. Plywood edges from the panel hole must be sealed with Fibo Seal. The PEX pipe must be installed in accordance with the supplier's instructions and the necessary tools. Around the PEX pipe Vulcanization tape PC822 from Stokvis must be used. The tape should be stretched and wrapped around the PEX tube. The tape should at least cover the entire panel thickness, starting from the back edge of the panel and move forward.

Distanci starp lenti un paneli būtu jābūt 5mm. Sienas paneļa saplākšņa malas ir jāapstrādā ar Fibo Seal hermētiķi. PEX caurules tiek uzstādītas saskaņā ar piegādātāja norādījumiem un izmantojot nepieciešamos instrumentus. Ap PEX cauruli vulkanizācijas lente Stokvis PC822 ir izmantojama. Lentai ir jābūt nostieptai un nostiprinātai ap cauruli. Lentai ir vismaz jānosedz caurules posms visā sienas apdares paneļa biezumā, sākot no paneļa aizmugurējās malas.



The distance between the tape and the panel must be filled with Fibo Seal. The sealant applied must cover the laminate surface. Use Fibo Clean and Fibo Sealing Tool to form the sealant around the PEX pipe and onto the laminate surface. The sealant will be covered with a cover plate or equivalent.

Distanci starp lenti un sienas apdares paneli ir jāhermetizē ar Fibo Seal hermētiķi. Hermētiķim ir arī jānosedz sienas paneļa virsma. Izmantojiet Fibo Clean un silikona lāpstiņu lai izveidotu hermētisku savienojumu ap PEX cauruli līdz lamināta virsmai. Hermētiķis tiek nosegts ar dekoratīvu uzliku pēc jūsu izvēles.